

Türkçe

Bir emniyet sistemleri üreticisi olarak Cobianchi Lifteile AG, Cobianchi fren emniyet tertibatlarının tasarlanmasından ve üretilmesinden sorumludur. Bu kullanma kılavuzu çerçeve üreticilerinin ve montaj şirketlerinin üretim, piyasaya sunma ve bakım çalışmalarını kolaylaştırmak için hazırlanmıştır.

Bu kullanma kılavuzu, kurulum genişliği 180 mm olan standart versiyon PC13XX ve kurulum genişliği 200 mm olan PC24XX için hazırlanmış olup her birinin bağlantı mili ve limit şalteri içinde bulunmaktadır. Elinizdeki mevcut kurulum türü, burada tanımlanan uygulamadan farklıysa, lütfen teknik ofisinize veya ilgili tasarım departmanına başvurun.

Aşağıda, her durumda doğru kurulum ve çalıştırma için faydalı olan önemli bilgiler yer almaktadır.

Aşağıdaki iki çizim bu kullanım kılavuzuna eklenmelidir:

Resim No	Fren Emniyet Tertibatı Tip	Dikey kesit, en kesit, yandan görünüş
13DA-BA01-1	PC13DA, PC13DO, PC13UP	Montaj çizimi, FV Poz. No.
13GA-BA01-1	PC13GA, PC13GO, PC13GU	Montaj çizimi, FV Poz. No.
24DA-BA01-1	PC24DA, PC24DO, PC24UP	Montaj çizimi, FV Poz. No.
24GA-BA01-1	PC24GA, PC24GO, PC24GU	Montaj çizimi, FV Poz. No.

Bu kılavuz bazı metin sayfalarından (dile bağlı olarak) ve dört çizimden oluşur. Müşteriye özel çözümler, farklı montaj şekilleri gerektirebilir. Fren emniyet tertibatları, farklı montaj genişlikleri ve bağlantı milinin konumu dikkate alınarak kabinin üstüne veya altına monte edilebilir. Ayrıntılar için lütfen teknik belgelere bakın.

Burada tanımlanan standart uygulamalarda değişiklik yapma hakkı saklıdır.

Montajdan önce dikkat edilmesi gereken konular:

Fren emniyet tertibatı iki adet ayarlanarak kurşunla mühürlenmiş yakalama kafasından oluşur. İsim plakalarında belirtilen tüm performans görevleri ikili setler içindir. Seri numaraları her iki tutma kafasına da markalanmıştır. Bu numaralar, yapıştırılan her iki etiket üzerindeki seri numarasının yanı sıra eklenen isim plakasına ve sistemin fabrika numarası ile aynı olmalıdır. Aksi takdirde bir karışıklık var demektir ve bu durumda satın alma departmanı, kendi deponuz veya doğrudan üretici ile görüşülmelidir.

Bağlantı mili ve geri çekme yayı sisteminin (14) düzeni ve konumu, PC13DA/GA ve PC24DA/GA (çift etkili emniyet tertibatı), PC13DO/GO ve PC24DO/GO (aşağı doğru hareket eden emniyet tertibatı) ve PC13UP/GU ve PC24UP/GU (yukarı doğru frenleyen frenleme tertibatı) emniyet tertibatlarında mantıksal olarak aynı yapıya sahiptir. Bu bakımdan aşağıdaki açıklama belirtilen tüm tipler için uygulanabilir.

1. Montaj birlikte verilen resimlere göre yapılmalıdır.

- 1.1.** Tutma kafaları, herhangi bir durumda, taban plakasının (11) yanal kaydırılabilir şekilde monte edildiği bir montaj plakası (12) vasıtasıyla monte edilir. "Down" etiketinin en altta, "UP" etiketinin en üstte olması zorunludur. Silindirik başlı vidaları (7) sıktıktan sonra (sıkma torku 70 Nm, en azından orta sertlikte bir sıvı vida kilidiyle sabitleyin), taban plakasının (11) yanal olarak hareket edilip edilemeyeceği ve yaprak yay (3) tarafından durdurma vidasına (21) kadar geri çekilip çekilemeyeceği kontrol edilmelidir (durdurma vidası (21) sabit fren pabucunun yanına yerleştirilir).
- 1.2.** Montaj plakası (12), bağlantı plakası (5) vasıtasıyla veya doğrudan tutucu çerçeveye vidalanır.
- 1.3.** Serbest bırakma bağlantısı doğrudan bağlantı plakasına (5) veya tutucu çerçeveye destek plakası (13) vasıtasıyla monte edilir. Şu hususlara lütfen dikkat edin (dışarıda duran bağlantı mili): Bağlantı milinin konumu güvenlik tertibatının merkezinde olmalı ve kaldırıcı (1) veya (2) bu nedenle yatay konumda durmalıdır.
- 1.4.** Kaldırıcı (1) veya (2)'yi başlangıç konumunda (yatay) tutma kuvveti, sıkıştırma yayı içindeki bir dişli çubuk (komple ayarlanabilir sıkıştırma yayı sistemi (14)) vasıtasıyla ayarlanabilir. Uygulamaya bağlı olarak yay ilaveten ön gerilmeli takılabilir. Temel ayar 10 mm ön gerilmelidir.

Türkçe

2. **Bağlantı**

- 2.1. Düzenleyici halatı, kaldıracı (1) ve (2)'de bulunan halat ucu bağlantısı (halat kilit aksesuarı (20)) düzenleyici halat tutucusuna bağlayın.
- 2.2. Güvenlik şalterinin (17) (230V, 4A) kablolamasını yapın ve işlevini kontrol edin.
- 2.3. Ayarlama: Tutma kafalarının konumlarını raya göre hizalayın. Ray ile pabuç arası mesafesi: **PC13XX 1.5 – 2 mm; PC24XX 1.0 – 1.5 mm**
- 2.4. Devreye alma öncesi kontrol:
 - a) Tutma kafaları yaprak yaya (3) karşı yanal olarak hareket ettirilebilmeli ve yay kuvveti ile başlangıç konumuna geri dönebilmelidir.
 - b) Kaldıracı (1) veya (2) serbest bırakma yönünde hareket ettirilebilmeli ve geri dönüş yay sistemi (14) tarafından tamamen başlangıç pozisyonuna geri döndürülebilir.

3. **Devreye alma**

3.1. İlk yakalama denemesinden önce dikkat edilmesi gereken hususlar:

Her durumda ray eski kirden, pastan ve her türlü boyadan arındırılmalıdır. Soğuk temizleyiciler veya fren disk temizleyicileri bunun için en uygundur.

Yağlanan raylarda, yeşil uyarı etiketine göre önerilen HLP yağları kullanılmalıdır (DIN 51524 Bölüm 2, viskozite ISO VG 68-150).

3.2. Emniyet tertibatını harekete geçirebilmek için tetikleme kuvvetleri (kılavuz değerler):

Montaj talimatlarına uyulduğu takdirde bunlar, kaldıracı (1) ve (2)'deki düzenleyici halatın sabitleme noktasına bağlı olup baskı yayı ile birlikte geri getirici yay sisteminin (14) komple yerine takılması ile etkin hale gelirler.

	Ray ortası ile düzenleyici halat arasındaki mesafe		
PC13DA, PC13DO, PC13UP PC13GA, PC13GO, PC13GU	140 mm	160 mm	180 mm
Yukarıya doğru frenleme	70 N	90 N	110 N
Aşağıya doğru yakalayarak	100 N	120 N	150 N
PC24DA, PC24DO, PC24UP PC24GA, PC24GO, PC24GU	125 mm	150 mm	175 mm
Yukarıya doğru frenleyerek	65 N	80 N	105 N
Aşağıya doğru yakalayarak	90 N	110 N	145 N

Sınırlayıcı halatta aktif hız sınırlayıcı tarafından yaratılan çekme kuvvetinin, güvenlik donanımını harekete geçirebilmek için gereken kuvvetin en az iki katı (ancak en az 300 N) olması sağlanmalıdır.

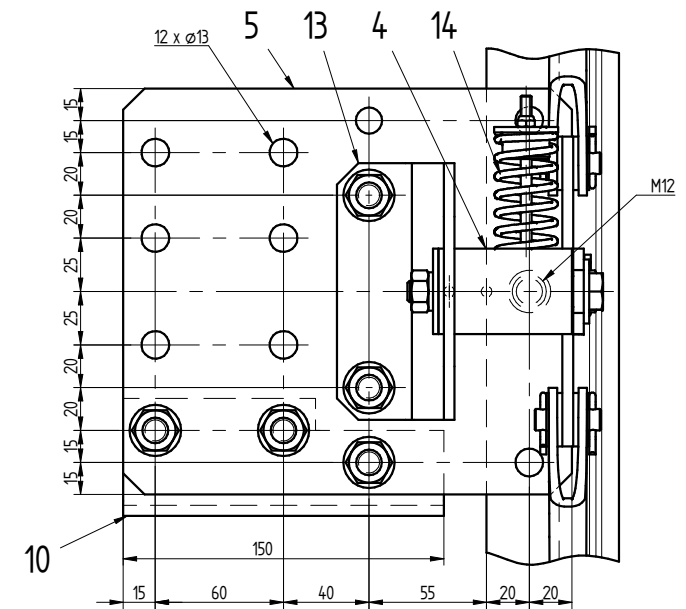
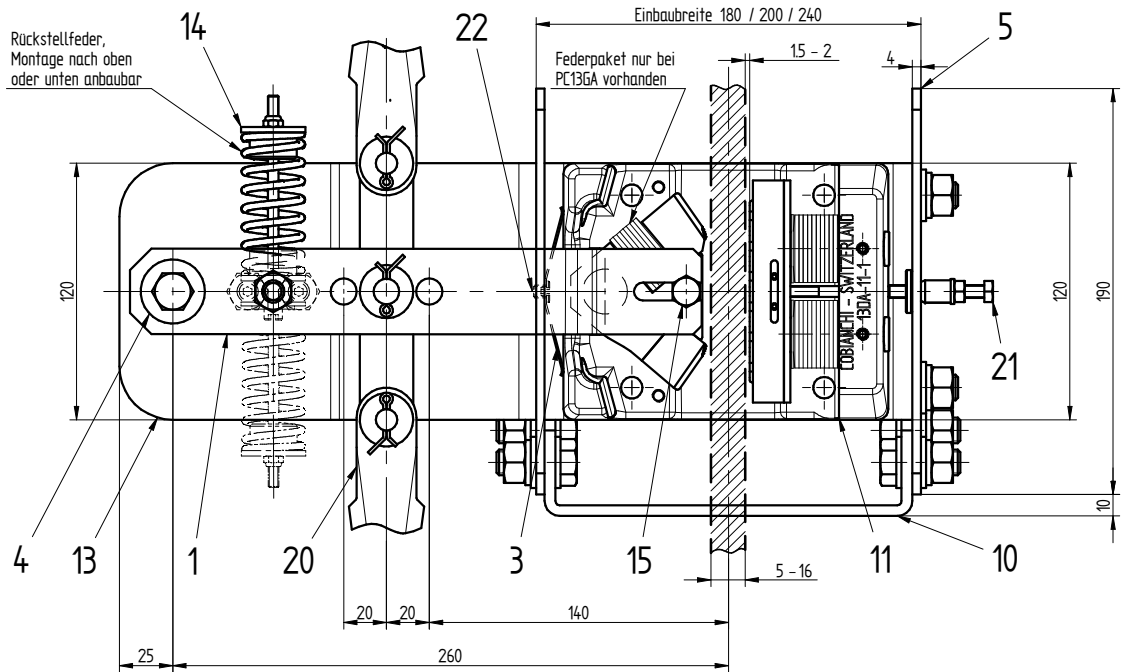
4. **Bakım**

Fren emniyet tertibatları kuralına uygun şekilde monte edildikleri takdirde bakım işlemi, aşağıda belirtilen hususlarla sınırlandırılmış olur:

- 4.1. **Rayın durumu**, yukarıdaki devreye alma talimatına uygun.
- 4.2. **Serbest bırakma kolları**: Her iki yakalama kafasının senkron çalışması, bağlantı milinin bağlantısında boşluk olmaması, kaldıracı (1) veya (2)'nin her iki yöne de serbestçe hareket edebilmesi.
- 4.3. **Geri çekme yayı (14)**: Mevcut, ön gerilme altında.
- 4.4. **Limit şalteri (17)**: Elektrikli/mekanik işlevler yerine getiriliyor, çalışması sağlanmış.
- 4.5. Yakalama kafaları: Merkezlenmiş, temiz, kabin kılavuzları kusursuz durumda, aralarında açılma yok.
- 4.6. **Sabitleme**: Taban plakaları (11), montaj plakaları (12) üzerinde serbestçe kayabilir durumda.
- 4.7. **Temizlik**: Genel olarak ve özellikle de yapı asansörlerinde ve bina tadilatlarında yakalama kafalarının alçı, beton, çimento, harç, kum ve benzeri yapı malzemelerine karşı korunmaları sağlanmalıdır. Kirlenmiş yakalama kafaları sökülüp temizlenmelidir.

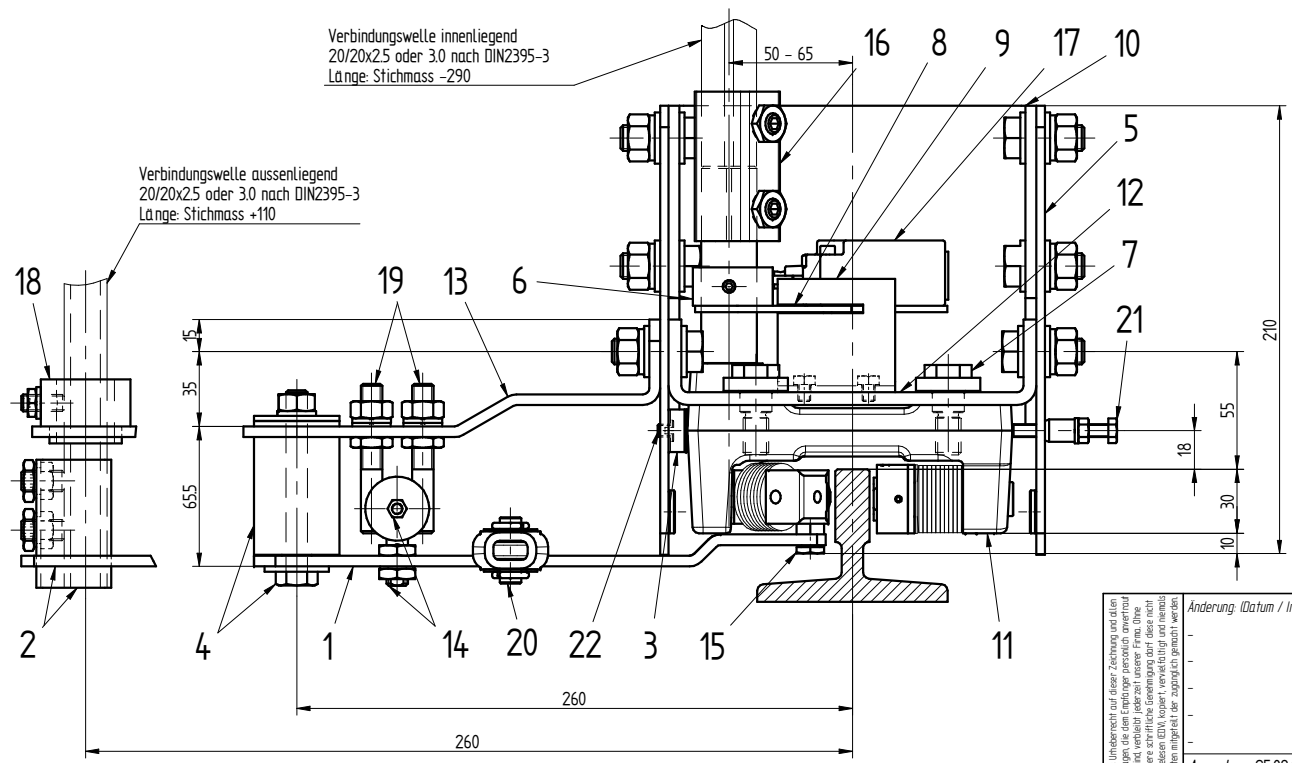
Bu basit talimatlara uyulduğu takdirde hem asansörün kullanıcıları için hem de montaj çalışmaları sırasında emniyet faktörü önemli derecede artırılmış olur.

Die Bohrungen in den Knotenblechen (Pos. 5) dienen zur Befestigung der Fangvorrichtung im Rahmen.
Die Anzahl der Befestigungsschrauben, sowie die Festigkeit der Verbindung von Traverse und Halgenwinkel, müssen durch den Rahmenhersteller anwendungsabhängig und konstruktionsbezogen berechnet werden.



Verbindungsweile innenliegend
20/20x25 oder 3.0 nach DIN2395-3
Länge: Stichmass -290

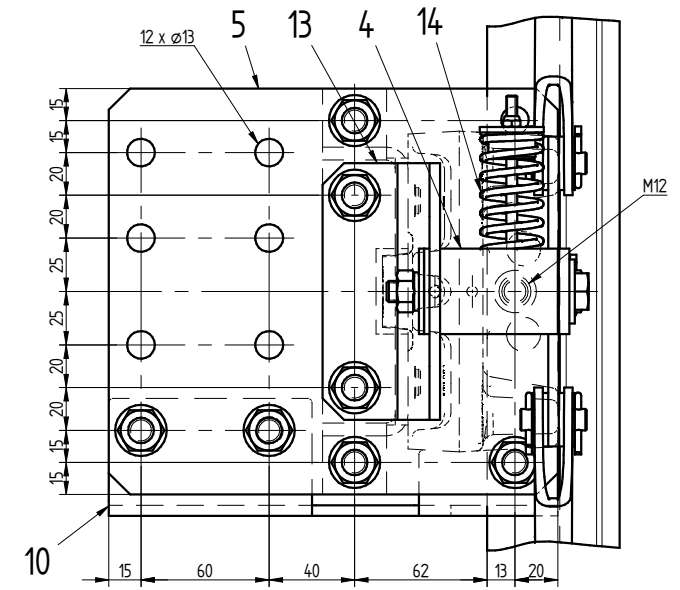
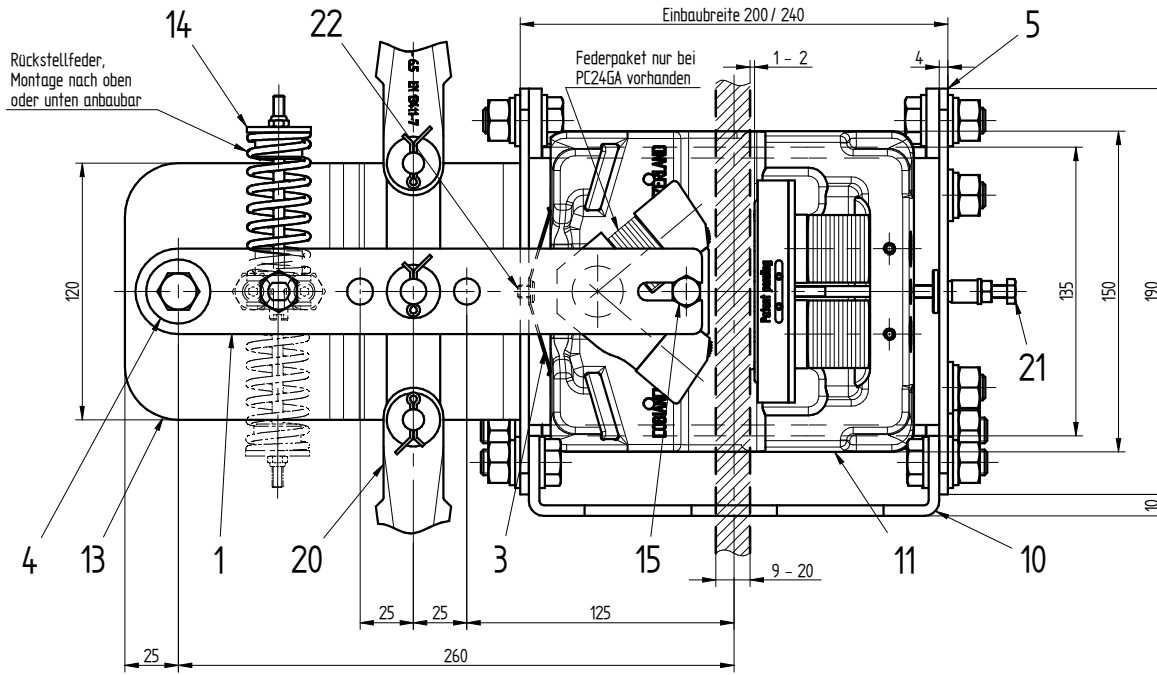
Verbindungsweile aussenliegend
20/20x25 oder 3.0 nach DIN2395-3
Länge: Stichmass +110



		Technische Änderungen vorbehalten			
		FWA: Verbindungsweile aussenliegend		FWI: Verbindungsweile innenliegend	
2	2	Schraube M6 zu Blattfeder	22	-	-
2	2	Einstellschraube M6	21	-	-
1	1	Seilverschlussgarnitur kpl.	20	-	FV-30-1Z
2	2	Schaftschraube kpl.	19	-	DA-25-1Z
2	-	Anschlaghülse kpl.	18	-	DA-17-1Z
1	1	Endschalter kpl.	17	-	DA-05-2Z
-	1	Auslösevierkant kpl.	16	-	DA-03-3Z
2	1	Schraube	15	-	44DA-03-1
1	1	Rückzugdruckfedersystem kpl.	14	-	14DA-25-1Z
2	1	Stützblech 180/200/240mm	13	-	14DA-45-1/-3/-4
2	2	Einbauplatte 180/200/240mm	12	-	14DA-44-1/-3/-4
2	2	Grundplatte	11	-	13DA-11-2
2	2	Führungsschuhplatte 180/200/240mm	10	-	14DA-40-1/-3/-4
1	1	Endschalterführung	9	-	14DA-38-2
1	1	Endschalteranbau	8	-	14DA-38-1
8	8	Zylinderschraube	7	-	14DA-29-1
1	1	Auslöser kpl.	6	-	14DA-28-1Z
4	4	Knotenblech kpl.	5	-	14DA-19-1Z
-	1	Hülse kpl.	4	-	14DA-17-2Z
2	2	Blattfeder 180/200/240mm	3	-	14DA-14-1/-3/-4
2	-	Heber FWA kpl.	2	-	14DA-01-2Z
-	1	Heber FWI	1	-	14DA-01-1
Stückzahlen pro Fangvorrichtungspaar					
FWA	FWI	Gegenstand	Pos.	Werkstoff	Modell
Zusammenstellung					
zu Betriebsanleitung					
FV-Typ: PC136A, PC136O, PC136U					
Massstab 1:25					
Gezeichnet 05.09.13 DH					
Kontrolliert 05.09.13 DH					
Geprüft 05.09.13 HG					
Ersatz für -					
Zeichnungsnummer 136A-BA01-1					
Weststrasse 16, CH-3672 Oberdiessbach Tel. ++41 - (0)31/720'50'50 Fax ++41 - (0)31/720'50'51 info@cobianchi.ch - www.cobianchi.ch					

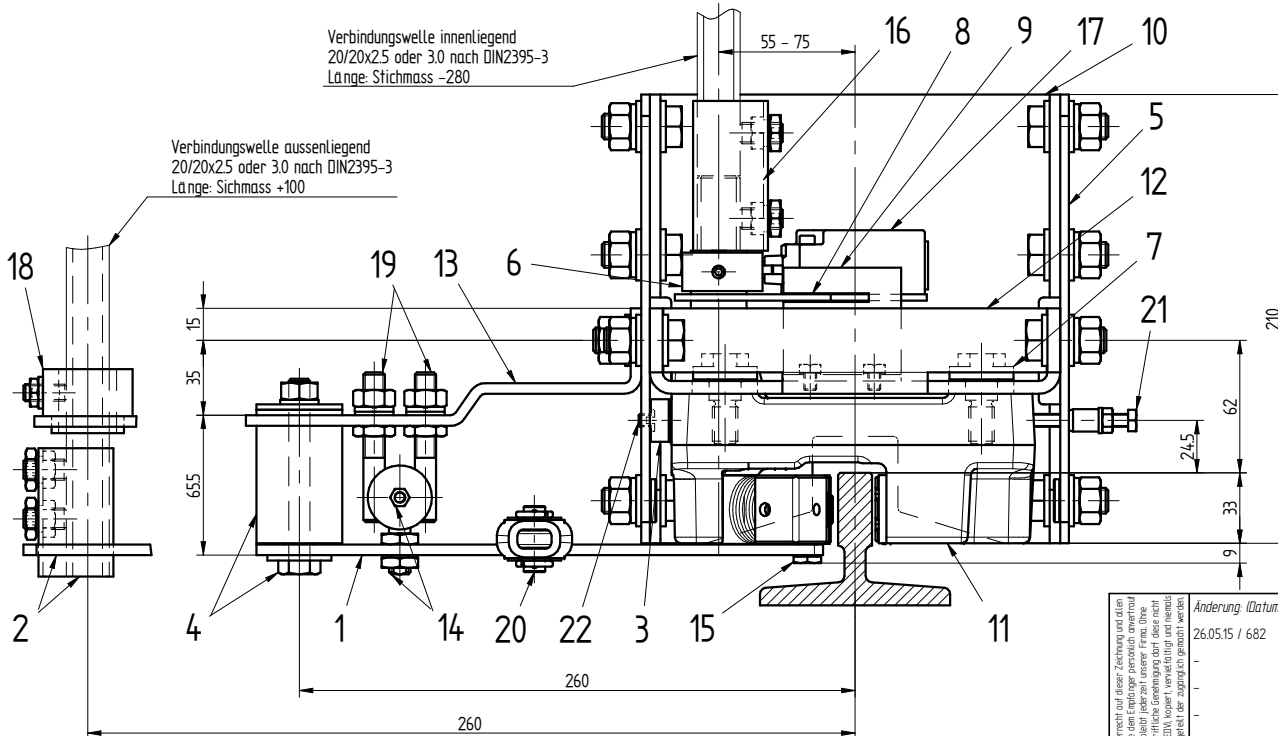
Das Urheberrecht auf dieser Zeichnung und allen Rechten, die dem Empfänger persönlich anvertraut sind, wird vorbehalten. Nachdruck, Vervielfältigung und Verbreitung, auch auszugsweise, ist ohne schriftliche Genehmigung der Liffteile AG. Um Ihre Mithilfe bei der Ergänzung zu danken, werden Änderungen (Datum / Index) - - - - -
Ausgabe: 25.09.15 / DH

Die Bohrungen in den Knotenblechen (Pos. 5) dienen zur Befestigung der Fangvorrichtung im Rahmen.
Die Anzahl der Befestigungsschrauben, sowie die Festigkeit der Verbindung von Traverse und Halgenwinkel, müssen durch den Rahmenhersteller anwendungsabhängig und konstruktionsbezogen berechnet werden.



Verbindungswelle innenliegend
20/20x2,5 oder 3,0 nach DIN2395-3
Länge: Stichmass -280

Verbindungswelle aussenliegend
20/20x2,5 oder 3,0 nach DIN2395-3
Länge: Stichmass +100



		FWA: Verbindungswelle aussenliegend		FWI: Verbindungswelle innenliegend		Technische Änderungen vorbehalten			
Stückzahl	Pos.	Werkstoff	Modell	Bemerkungen	Massstab	Gezeichnet	Kontrolliert	Geprüft	Ersatz für
2	2	Schraube M6 zu Blattfeder	22	-	-	-	-	-	-
2	2	Einstellschraube M6	21	-	-	-	-	-	-
1	1	Seilverschlussgarnitur kpl.	20	-	FV-30-1Z	-	-	-	-
2	2	Schaftschraube kpl.	19	-	DA-25-1Z	-	-	-	-
2	-	Anschlaghülse kpl.	18	-	DA-17-1Z	-	-	-	-
1	1	Endschalter kpl.	17	-	DA-05-2Z	-	-	-	-
-	1	Auslösevierkant kpl.	16	-	DA-03-3Z	-	-	-	-
2	1	Schraube	15	-	24DA-03-1	-	-	-	-
1	1	Rückzugdruckfedersystem kpl.	14	-	14DA-25-1Z	-	-	-	-
2	1	Stützblech 200 / 240mm	13	-	14DA-45-3 / 45-4	-	-	-	-
2	2	Einbauplatte 200 / 240mm	12	-	24DA-44-1 / 44-2	-	-	-	-
2	2	Grundplatte	11	-	24GA-11-2	-	-	-	-
2	2	Führungsschuhplatte 200 / 240mm	10	-	14DA-40-3 / 40-4	-	-	-	-
1	1	Endschalterführung	9	-	14DA-38-2	-	-	-	-
1	1	Endschalteranbau	8	-	14DA-38-1	-	-	-	-
8	8	Zylinderschraube	7	-	14DA-29-1	-	-	-	-
1	1	Auslöser kpl.	6	-	14DA-28-1Z	-	-	-	-
4	4	Knotenblech kpl.	5	-	14DA-19-1Z	-	-	-	-
-	1	Hülse kpl.	4	-	14DA-17-2Z	-	-	-	-
2	2	Blattfeder 200mm / 240mm	3	-	14DA-14-1 / 14-3	-	-	-	-
2	-	Heber FWA kpl.	2	-	24DA-01-2Z	-	-	-	-
-	1	Heber FWI	1	-	24DA-01-1	-	-	-	-
FWA / FWI		Gegenstand	Pos.	Werkstoff	Modell	Bemerkungen			
Zusammenstellung						Massstab	Gezeichnet	03.09.13	DH
zu Betriebsanleitung						1:25	Kontrolliert	26.05.15	DH
FV-Typ: PC24GA, PC24GO, PC24GU						-	Geprüft	26.05.15	HG
Cobianchi Liffteile AG						Zeichnungsnummer			
Weststrasse 16, CH-3672 Oberdiessbach						24GA-BA01-1			
Tel. ++41 - (0)31/720'50'50						info@cobianchi.ch - www.cobianchi.ch			
Fax ++41 - (0)31/720'50'51									
info@cobianchi.ch - www.cobianchi.ch									

Das Urheberrecht auf dieser Zeichnung und allen Anlagen, die dem Empfänger persönlich anvertraut sind, bleibt vorbehalten. Nachdruck, Vervielfältigung und Verbreitung, auch auszugsweise, ist ohne schriftliche Genehmigung der Cobianchi Liffteile AG. Die Haftung für Schäden jeglicher Art, die aus dem Gebrauch dieser Zeichnung resultieren, wird ausdrücklich abgelehnt. Änderungen sind durch Datum / Index gekennzeichnet. Ausgabe: 25.09.15 / DH