



EU-BAUMUSTERPRÜFBESCHEINIGUNG

gemäß Anhang IV, Absatz A der Richtlinie 2014/33/EU

Bescheinigungs-Nr.:	EU-SG 457
Zertifizierstelle der Notifizierten Stelle:	TÜV SÜD Industrie Service GmbH Westendstr. 199 80686 München – Deutschland Kennnummer 0036
Bescheinigungsinhaber:	Cobianchi Lifteile AG Weststrasse 16 3672 Oberdiessbach – Schweiz
Hersteller des Prüfmusters: (Hersteller Serienfertigung – siehe Anlage)	Cobianchi Lifteile AG Weststrasse 16 3672 Oberdiessbach – Schweiz
Produkt:	Bremsfangvorrichtung
Typ:	PC 2010
Richtlinie:	2014/33/EU
Prüfgrundlage:	EN 81-20:2014 EN 81-50:2014 EN 81-1:1998+A3:2009 EN 81-2:1998+A3:2009
Prüfbericht:	EU-SG 457 vom 27.01.2016
Ergebnis:	Das Sicherheitsbauteil entspricht den wesentlichen Gesundheitsschutz- und Sicherheitsanforderungen der o.g. Richtlinie, sofern die Anforderungen des Anhangs zu diesem Zertifikat eingehalten sind.
Ausstellungsdatum:	27.01.2016
Gültigkeitsdatum:	ab 20.04.2016


 Werner Rau
 Zertifizierstelle der Fördertechnik



Anhang zur EU-Baumusterprüfbescheinigung Nr. EU-SG 457 vom 27.01.2016



Industrie Service

1 Anwendungsbereich

1.1 Zu verwendende Führungsschienen

Mindestlauflächenbreite 32 mm

Kopfdicke 9 – 16 mm

Anmerkung:

* Mineralöle ohne Wirkstoffzusätze (z.B. Schmieröle C nach DIN 51517, Teil1)

1.2 Zulässige Gesamtmasse von Fahrkorb plus Nennlast bei Verwendung eines Fangvorrichtungspaares in Abhängigkeit von der Herstellungsart und Oberflächenzustand der Führungsschienenlauflächen

Herstellungsart der Lauflächen	Oberflächenzustand Führungsschiene	Gesamtmasse [kg] min. – max.
gezogen	trocken	1036 – 6083
	geölt*	944 – 5836
bearbeitet	trocken	1107 – 6453
	geölt*	879 – 5814

1.3 Maximale Auslösegeschwindigkeit des Geschwindigkeitsbegrenzers und maximale Nenngeschwindigkeit

Maximale Auslösegeschwindigkeit 3,23 m/s

Bereich der maximalen Nenngeschwindigkeit 2,58 – 2,81 m/s

2 Bedingungen

2.1 Zur Identifizierung und Information über die prinzipielle Bau- und Wirkungsweise und Abgrenzung des geprüften und zugelassenen Baumusters ist der EU-Baumusterprüfbescheinigung und deren Anhang, die Identifikationszeichnung Nr. 2010-BZ01-1 mit Prüfvermerk vom 27.01.2016 beizufügen.

2.2 Die EU-Baumusterprüfbescheinigung darf nur zusammen mit dem dazugehörigen Anhang und der Anlage (Liste der Hersteller Serienfertigung) verwendet werden. Diese Anlage wird nach den Angaben des Herstellers / Bevollmächtigten aktualisiert und mit neuem Stand herausgegeben.

3 Hinweise

3.1 Die für eine Einstellung ermittelte zulässige Gesamtmasse kann entsprechend Kommentar nach Norm EN 81-50 um 7,5 % über- bzw. unterschritten werden.

3.2 Die Bremsfangvorrichtung kann unter Einhaltung der zulässigen Massen nach Punkt 1.2 dieser Baumusterprüfbescheinigung auch am Gegengewicht bis zur zulässigen Auslösegeschwindigkeit eingesetzt werden.

3.3 Diese EU-Baumusterprüfbescheinigung wurde in Anlehnung und / oder auf Basis folgender harmonisierter Norm(en) erstellt:

- EN 81-1:1998 + A3:2009 (D), Anhang F.3
- EN 81-2:1998 + A3:2009 (D), Anhang F.3
- EN 81-20:2014 (D), Punkt 5.6.2.1.1.2
- EN 81-50:2014 (D), Punkt 5.3

Bei Änderungen bzw. Ergänzungen der oben genannten Normen bzw. bei Weiterentwicklung des Standes der Technik wird eine Überarbeitung der EU-Baumusterprüfbescheinigung notwendig.

**Anlage zur EU-Baumusterprüfbescheinigung
Nr. EU-SG 457 vom 27.01.2016**



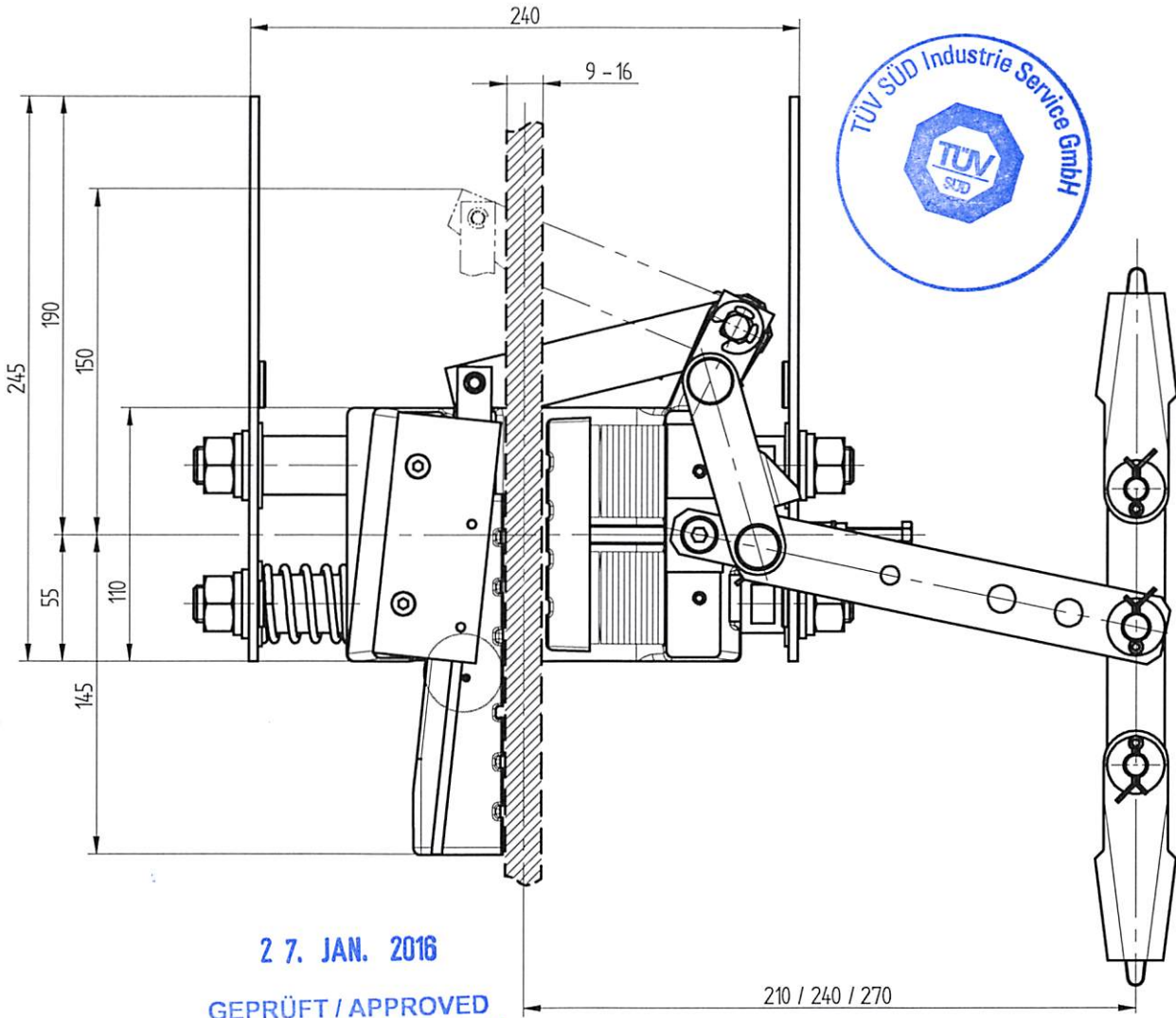
Industrie Service

Hersteller Serienfertigung – Produktionsstandorte (Stand: 27.01.2016):

Firma	Cobianchi Lifteile AG
Adresse	Weststrasse 16 3672 Oberdiessbach– Schweiz

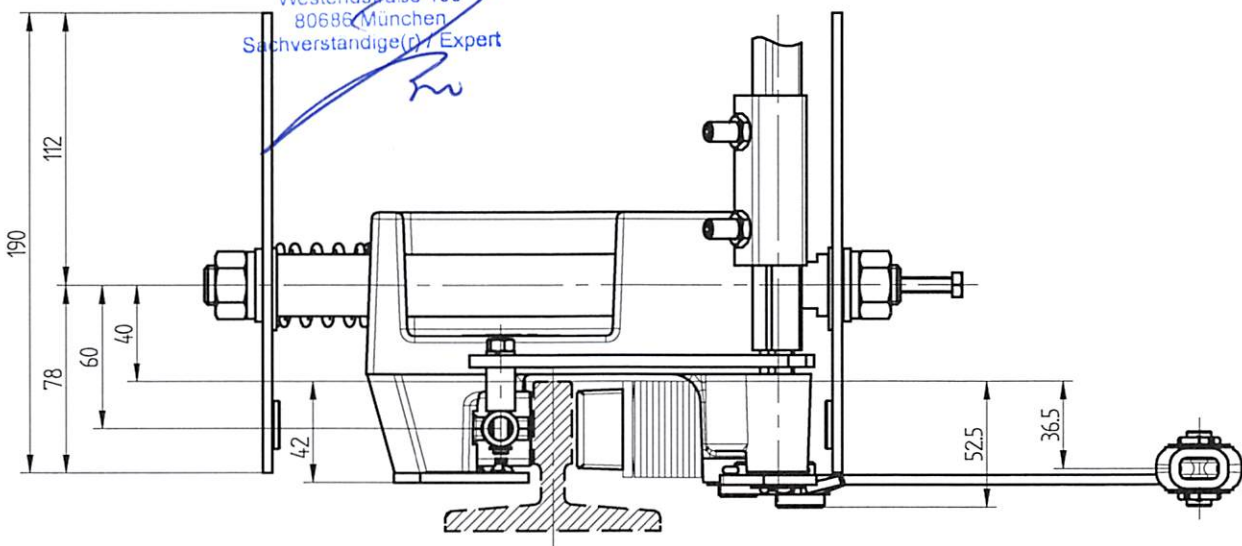
- ENDE DOKUMENT -

Bremsfangvorrichtung Typ - PC2010



27. JAN. 2016

GEPRÜFT / APPROVED
 TÜV SÜD Industrie Service GmbH
 Prüflaboratorium für Produkte der Forsttechnik
 Westendstraße 199
 80686 München
 Sachverständige(r) / Expert



Das Urheberrecht an dieser Zeichnung und allen Beilagen, die dem Empfänger persönlich anvertraut sind, verbleibt jederzeit unserer Firma. Ohne unsere schriftliche Genehmigung darf diese nicht kopiert oder Dritten zugänglich gemacht werden.

Ausgabe:
 20.01.16 / H. Gehrig

Кобіанчі
 Cobianchi Litfiteile AG

Weststrasse 16, CH-3672 Oberdiessbach
 Tel. ++41 - (0)31/720'50'50
 Fax ++41 - (0)31/720'50'51
 info@cobianchi.ch - www.cobianchi.ch

Zeichnungsnummer
 2010-BZ01-1