

Als Hersteller von Sicherheitsbauteilen zeichnet sich die Firma Cobianchi Lifteile AG verantwortlich für die Konstruktion und die Fertigung der Cobianchi Bremsfangvorrichtungen (abwärts, PC100E) und Bremseinrichtungen (aufwärts, PC100U).

Um den Rahmenherstellern und den Montagebetrieben das Produzieren, das Inverkehrbringen und den Unterhalt unserer Bremsfangvorrichtungen und Bremseinrichtungen zu erleichtern, ist diese Betriebsanleitung erstellt worden.

In dieser Betriebsanleitung sind die Standardausführungen PC100E und PC100U dokumentiert. Ist die Ihnen vorliegende Einbauart abweichend von der hier beschriebenen Ausführung, so wenden Sie sich an Ihr technisches Büro bzw. die zuständige Konstruktionsabteilung.

Nachstehend finden Sie wichtige Hinweise, deren Beachtung in allen Fällen zum einwandfreien Einbau und Betrieb beitragen.

Dieser Betriebsanleitung muss folgende Zeichnung beigelegt sein:

Zeichnung Nr.	Bremstyp	Aufriss, Grundriss, Seitenriss
100E-BA51-1	PC100E, PC100U mit Aussengehäuse	Zusammenstellungszeichnung FV mit Pos. Nr.

Diese Anleitung besteht aus einigen Textseiten (je nach Sprache) und einer Zeichnung. Kundenspezifische Lösungen können abweichende Montageabläufe bedingen. Die Bremsfangvorrichtungen und Bremseinrichtungen können oben oder unten an der Kabine unter Berücksichtigung der Lage der Verbindungswelle eingebaut werden. Der Heberangriff erfolgt am Einzugheber (**Pos. 10.3**). Die erforderliche Kraft um die Bremsbacken (**Pos. 10.5**) gegen die Bremsbackenrückstellsysteme (**Pos. 10.11**) an die Anschläge des Gehäuses (**Pos. 10.4**) zu drücken, geschieht über die Zahnung an den Einzughebern (**Pos. 10.3**). In der Endstellung sind diese Zahnungen nicht mehr im Eingriff. Detailangaben entnehmen Sie bitte unseren technischen Unterlagen.

Falls Winkelführungsschuhe direkt an die Gehäuse montiert werden, darf die horizontale Kraft pro Winkelführungsschuh **50 kN** nicht überschreiten.

**Abweichungen von den hier beschriebenen Standardausführungen bleiben vorbehalten.**

### **Vor dem Einbau zu beachten:**

Die Bremsfangvorrichtung oder Bremseinrichtung besteht aus zwei eingestellten und plombierten Fangköpfen. Alle Leistungsangaben auf den Typenschildern beziehen sich auf den paarweisen Einsatz. Auf allen Fangköpfen sind die Seriennummern eingestanzt. Diese Nummern müssen übereinstimmen mit der Seriennummer auf den aufgeklebten, wie auch dem beigelegten Typenschild und der Fabriknummer der Anlage zugeordnet werden können. Ist dies nicht der Fall, liegt eine Verwechslung vor und es muss Rücksprache mit dem Einkauf, dem eigenen Lager oder direkt mit dem Hersteller genommen werden.

## **1. Montage**

### **1.1. Montage und Ausrichtung der Fangköpfe**

Die Lieferung der Fangköpfe erfolgt komplett montiert und eingestellt mit Aussengehäuse (**Pos. 3**), Stützbleche (**Pos. 5**), Heber inkl. Heberachse (**Pos. 1 und 2**), Anschlag- Auslösehülse (**Pos. 1b**) und Endschalter (**Pos. 7**) sind reglerseitig montiert.

Das Aussengehäuse (**Pos. 3**) muss mit genügend vielen M20-Schrauben an den Rahmen geschraubt werden. Die Beurteilung der Verbindung liegt beim Rahmenhersteller. Das während einem Bremsvorgang über das Aussengehäuse (**Pos. 3**) auf die Rahmenkonstruktion wirkende Moment muss sicher aufgenommen werden können. Die Schraubenverbindungen dürfen die nötige seitliche Verschiebbarkeit der Gehäuse (**Pos. 10.4**) auf den Aufnahmeachsen (**Pos. 10.2**) nicht beeinträchtigen.

Die Führungsschiene muss genau mittig zwischen dem Aussengehäuse (**Pos. 3**) liegen, damit sichergestellt werden kann, dass die notwendige seitliche Verschiebbarkeit der Gehäuse (**Pos. 10.4**) auf den Aufnahmeachsen (**Pos. 10.2**) ausreichend ist. Im eingerückten Zustand der Fangvorrichtung darf kein Gehäuse (**Pos. 10.4**) das Aussengehäuse (**Pos. 3**) berühren. Schraubenverbindungen an den Aussengehäusen dürfen die Verschiebbarkeit nicht beeinträchtigen.

Die Gehäuse (**Pos. 10.4**) werden mittels der Druckfedern (**Pos. 10.6**) in neutraler Lage gehalten. Die genaue Position muss über den Stellring (**Pos. 10.7**) während der Inbetriebsetzung eingestellt werden. Bei gelöster Schraube im Stellring (**Pos. 10.7**) müssen die Auslöseverbindungen (**Pos. 10.8**) betätigt werden, damit die beiden Einzugheber (**Pos. 10.3**) beidseitig die Schienenauflagefläche berühren. In dieser Lage ist die Schraube im Stellring (**Pos. 10.7**) fest zu ziehen.

## 1.2. Montage Verbindungswelle zwischen den Fangköpfen

Die Verbindungswellen sind im Lieferumfang von Cobianchi Lifteile AG nicht enthalten.

*Verbindungswelle innenliegend:*

Bei einem Stichmass kleiner 2.5m ist für die *Verbindungswelle* das auf die passende Länge (Stichmass - 237 mm) zugeschnittene Formstahlrohr 20x20x2.5 oder 3 mm nach DIN 2395-3 mit dem Auslösevierkant (**Pos. 8**) zu verbinden.

Bei einem Stichmass grösser 2.5m ist für die *Verbindungswelle* das auf die passende Länge (Stichmass - 267 mm) zugeschnittene Formstahlrohr Ø50x5 mm nach DIN 2391 mit den vorgesehenen Flanken (**Pos. 9**) zu verschweissen.

*Verbindungswelle aussenliegend:*

Für die *Verbindungswelle* ist das auf die passende Länge (Stichmass -366 mm) zugeschnittene Formstahlrohr ø50x5 mm nach DIN 2391 mit den vorgesehenen Flanken (**Pos. 2a**) zu verschweissen.

**Nach erfolgter Montage der Verbindungswelle ist zu kontrollieren, dass sich das Gestänge leichtgängig von Hand drehen lässt. Vor allem bei innenliegender Verbindungswelle ist sicherzustellen, dass keine übermässige Torsion (Verdrehung) innerhalb der Welle auftritt. Die Einzugheber (Pos. 10.3) der beiden Fangköpfe müssen auf beiden Führungsschienen gleichzeitig eingreifen. Bei grossen Stichmassen ist die Verbindungswelle zu verstärken (versteifen).**

## 1.3. Montage Stützbleche und Heber

Falls nicht schon vormontiert, müssen die Stützbleche (**Pos. 5**) reglerseitig an das Aussengehäuse (**Pos. 3**) geschraubt werden. Anschlag- Auslösehülse (**Pos. 1b**) positionieren und Heberachse (**Pos. 1 und 2**) einschieben. Die Rolle des Endschalters (**Pos. 7**) muss in der Aussparung der Auslösehülse (**Pos. 1b**) liegen. Anschliessend Heber (**Pos. 1 und 2**) mit der Schraube (**Pos. 10.1**) am Einzugheber (**Pos. 10.3**) und Heberachse (**Pos. 1 und 2**) fixieren. Bevor Schrauben und Kontermuttern festgezogen werden, ist zu überprüfen, dass die Einzugheber (**Pos. 10.3**) in Ruhestellung sind (Fangvorrichtung ganz offen) und Heber (**Pos. 1 und 2**) und Stützblech (**Pos. 5**) von oben gesehen parallel sind. Danach alle Schrauben und Kontermuttern festziehen. Nun ist zu überprüfen, dass sich die Heber (**Pos. 1 und 2**) frei nach oben und unten bewegen lassen. Vor dem Einhängen der Rückzugfeder (**Pos. 4**) am Fangrahmen (Feder 5 -10 mm vorspannen) von Hand prüfen, ob das Einrückhebelsystem leichtgängig ist.

## 1.4. Typenschild

Vor dem Anbringen des beigelegten Typenschildes an gut sichtbarer Stelle des Rahmens muss die vorgesehene Oberfläche gereinigt werden und vollständig trocken sein. Die Klebefläche des Typenschildes darf nicht grossflächig berührt werden. Nach dem Aufkleben festdrücken.

## 1.5. Hinweisschild bei geölten Schienen

Jeder Bremsfangvorrichtung oder Bremseinrichtung, für den Einsatz auf geölten Schienen, liegt ein grüner Hinweiskleber bei. Dieser ist an gut sichtbarer Stelle anzubringen (z.B. auf Schienenöler).

Empfohlenes Öl: HLP-Öle nach DIN 51524, Teil 2, oder vergleichbare Öle, Viskosität ISO VG 68-150.

## 2. Anschluss

Endschalter (230 V, 4 A) (**Pos. 7**) verdrahten und Funktion überprüfen.

Reglerseil mit Seilendverbindungen der Seilverschlussgarnitur (**Pos. 6**) an Heber (**Pos. 1 und 2**) verbinden.

Die notwendige Auslösekraft am Heber zum Einrücken der Fangvorrichtung liegt bei **max. 200 – 250 N**. Es ist sicher zu stellen, dass die erzeugte Zugkraft im Begrenzerseil vom ausgelösten Geschwindigkeitsbegrenzer mindestens das 2fache der erforderlichen Kraft für das Einrücken der Fangvorrichtung beträgt (jedoch mindestens 300 N).

## 3. Inbetriebsetzung

**Achtung: Zu beachten vor dem ersten Fangversuch:**

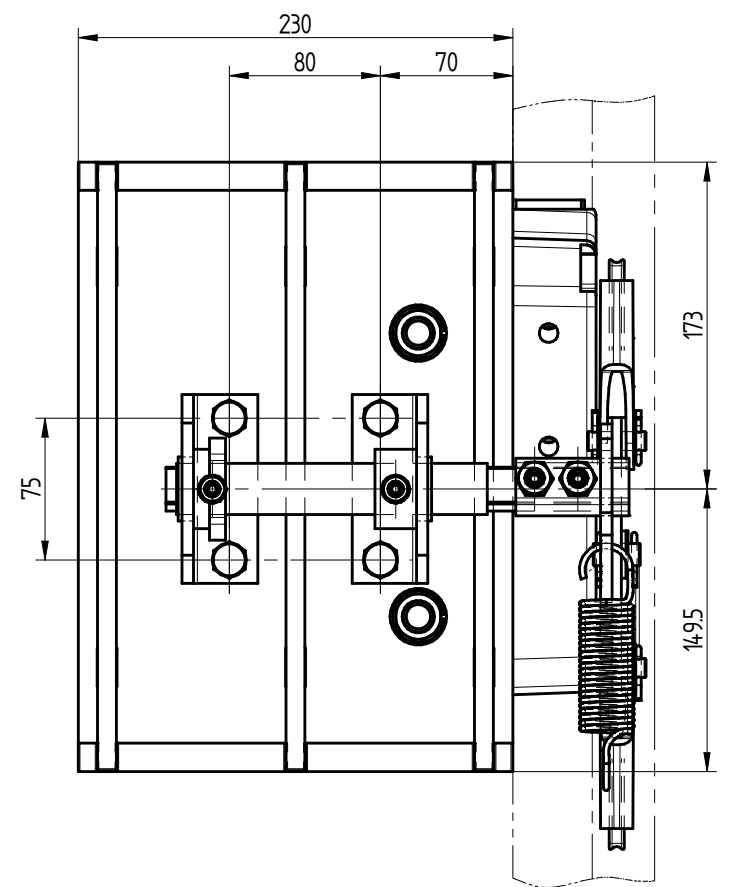
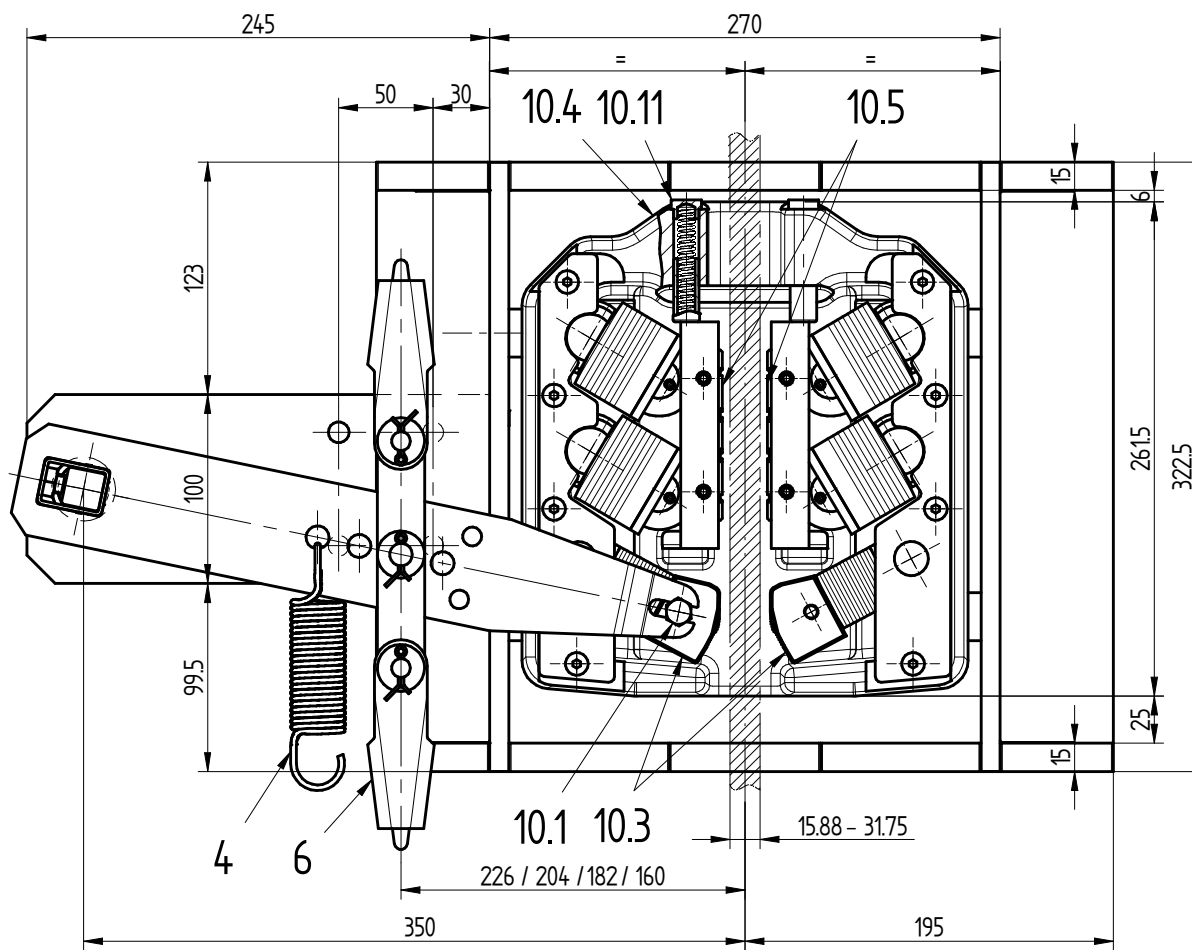
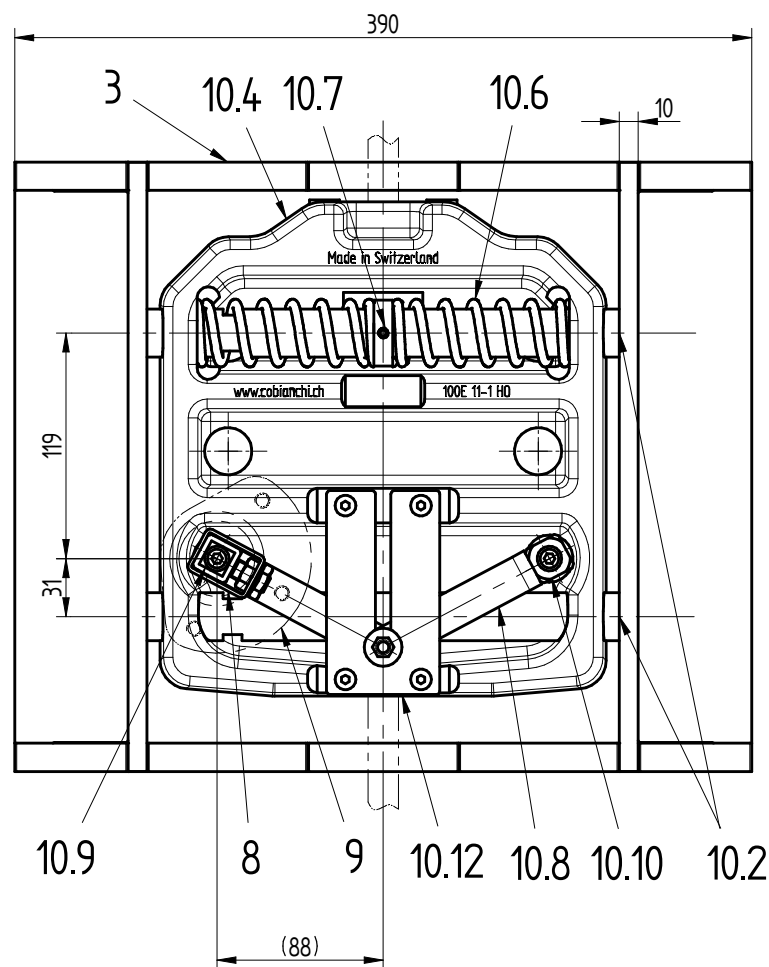
Die Laufflächen der Führungsschienen müssen in jedem Fall von Schmutz, Rostschutz und allfälligen Farbanstrichen gereinigt werden. Am besten eignen sich dafür Kaltreiniger oder Brems Scheibenreiniger.

Bei geölten Schienen sollen die gemäss grünem Hinweiskleber empfohlenen HLP-Öle eingesetzt werden (DIN 51524, Teil 2, Viskosität ISO VG 68-150).

Vor der erstmaligen Inbetriebnahme muss die Fangvorrichtung nach EN81-20 (6.3 ff.) überprüft werden.

4. **Wartung** (nach EN 13015:2001+A1:2008 (Anhang A, Punkte A.1 und A.2))  
Sind die Bremsfangvorrichtungen oder Bremseinrichtungen ordnungsgemäss eingebaut, beschränkt sich die Wartung auf die Überprüfung von:
  - 4.1. **Zustand der Schienen:**  
entsprechend obenstehender Inbetriebsetzungsanweisung
  - 4.2. **Auslösegestänge:**  
Synchrones Ansprechen der Einzugsheber (**Pos. 10.3**), spielfreie Verbindung der Verbindungswelle, freie und leichtgängige Bewegung der Heber in die entsprechende Richtung
  - 4.3. **Endschalter kpl. (Pos. 7):**  
Funktion elektrisch/mechanisch, Betätigung gewährleistet
  - 4.4. **Fangköpfe:**  
eingemittet, sauber
  - 4.5. **Führungen der Kabine:**  
In einwandfreiem Zustand, nicht ausgeweitet
  - 4.6. **Sauberkeit:**  
Allgemein und insbesondere bei Bauaufzügen und bei Umbauten sicherstellen, dass Fangköpfe gegen Verschmutzung durch Gips, Beton, Zement, Mörtel, Kies oder ähnlichen Baustoffen geschützt sind.  
Verschmutzte Fangköpfe müssen ausgebaut und gereinigt werden.

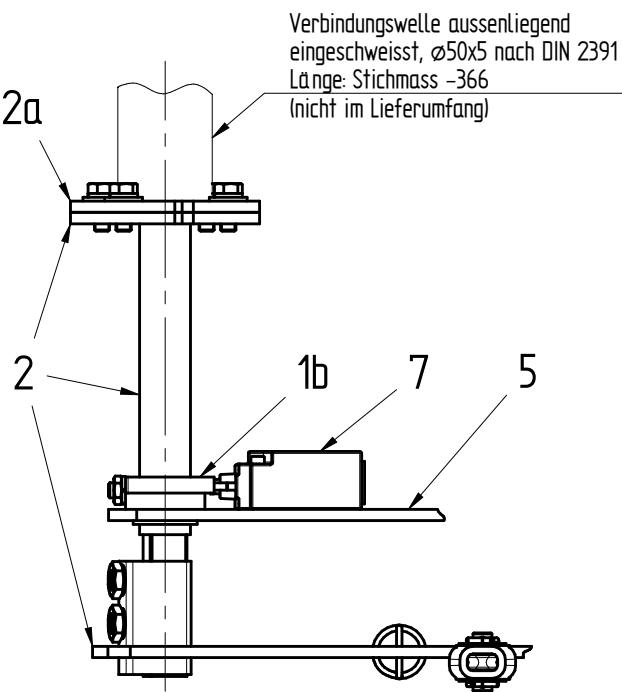
Werden diese einfachen Anweisungen beachtet, kann die Sicherheit für den Aufzugbenutzer wie auch für den Montagebetrieb erheblich gesteigert werden.



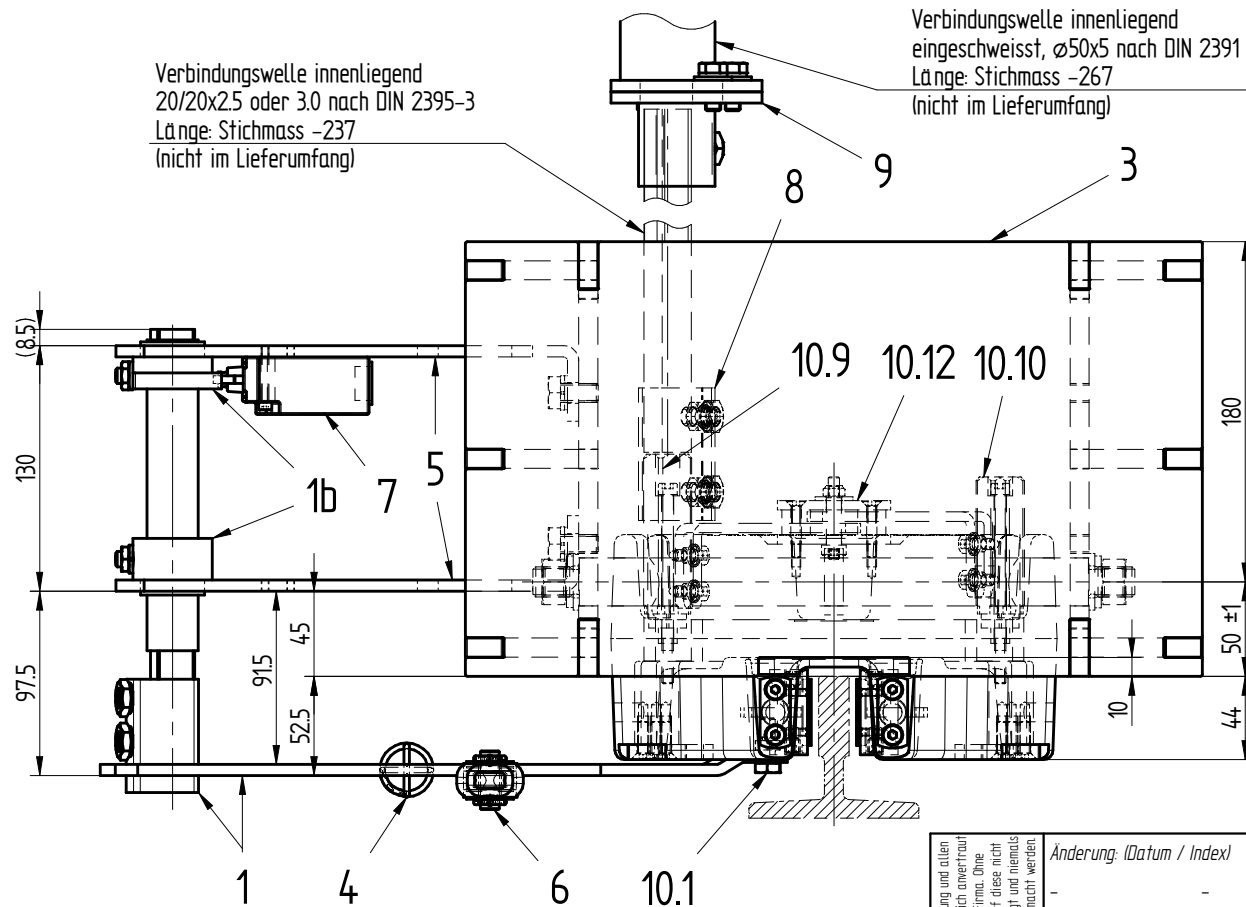
FWA: Auslösewelle aussenliegend  
 FWI: Auslösewelle innenliegend

Stückzahlen pro Fangvorrichtung bestehend aus zwei Fangköpfen

Technische Änderungen vorbehalten



Verbindungswelle aussenliegend eingeschweisst,  $\varnothing 50 \times 5$  nach DIN 2391 Länge: Stichmass -366 (nicht im Lieferumfang)



Verbindungswelle innenliegend 20/20x2.5 oder 3.0 nach DIN 2395-3 Länge: Stichmass -237 (nicht im Lieferumfang)

Verbindungswelle innenliegend eingeschweisst,  $\varnothing 50 \times 5$  nach DIN 2391 Länge: Stichmass -267 (nicht im Lieferumfang)

Grundeinheit

Zubehör

Pos.	Werkstoff	Modell	Bemerkungen
10.12	-	-	-
10.11	-	-	-
10.10	-	-	-
10.9	-	-	-
10.8	-	-	-
10.7	-	-	-
10.6	-	-	-
10.5	-	-	-
10.4	-	-	-
10.3	-	-	-
10.2	-	-	-
10.1	-	-	-
10	-	-	-
1	1	Bremfangvorrichtung kpl.	10 - Anlagenspezifisch inkl. 10.1-10.12
-	1	2 Flanken kpl.	9 - DA-MZ12-8
-	1	2 Auslösevierkant kpl.	8 - DA-MZ03-3
1	1	Endschalter	7 - DA-MZ05-2
1	1	Seilschlossgarnitur kpl.	6 - FV-MZ30-1
1	1	2 Stützbleche	5 - 100E-MZ45-1a
1	1	Rückzugfeder	4 - HL20-20-1
1	1	2 Aussengehäuse kpl.	3 - 100E-MZ51-1
1	-	2 Heber FWA kpl. inkl. Heberachse, Anschlag- Auslösehülse kpl. und Flanke 50	2 - 100E-MZ01-12 (DA-MZ28-3)
-	1b		1b (DA-12-4)
-	2a		2a (DA-12-4)
-	1	Heber FWI kpl. inkl. Heberachse und Anschlag- Auslösehülse kpl.	1 - 100E-MZ01-11 (DA-MZ28-3)
-	1b		1b (DA-MZ28-3)

Die Anbindung der Gehäuse an den Rahmen, unten oder oben möglich, muss anwendungsabhängig und konstruktionsbezogen berechnet werden. Falls Winkelführungsschuhe direkt an die Gehäuse montiert werden, darf die horizontale Kraft pro Winkelführungsschuh 50 kN nicht überschreiten.

Dargestellt ist die Bremsfangvorrichtung PC100E. Die Bremsvorrichtung aufwärts PC100U ist analog, jedoch um 180° gedreht.

Das Urheberrecht auf dieser Zeichnung und allen Beilagen, die den Empfänger persönlich unvertraulich sind, verbleibt jederzeit unserer Firma. Ohne unsere schriftliche Genehmigung darf diese nicht eingesehen, kopiert, vervielfältigt und niemals Dritten mitgeteilt oder zugänglich gemacht werden.

Änderung: (Datum / Index)

Ausgabe: 30.06.20 / MH

**Zusammenstellung**  
 zu Betriebsanleitung mit Aussengehäuse  
 FV-Typ: PC100E, PC100U

**लगोबिआंची**  
 Cobianchi Liffteile AG

Weststrasse 16, CH-3672 Oberdiessbach  
 Tel. ++41 - (0)31/720'50'50  
 Fax ++41 - (0)31/720'50'51  
 info@cobianchi.ch - www.cobianchi.ch

Massstab	Gezeichnet	30.06.20	MH
1:4	Kontrolliert	30.06.20	MH
-	Geprüft	30.06.20	HG
-	Ersatz für:	-	-

Zeichnungsnummer  
**100E-BA51-1**