



EU-BAUMUSTERPRÜFBESCHEINIGUNG

gemäß Anhang IV, Absatz A der Richtlinie 2014/33/EU

Bescheinigungs-Nr.:	EU-SG 795
Zertifizierstelle der Notifizierten Stelle:	TÜV SÜD Industrie Service GmbH Westendstr. 199 80686 München – Deutschland Kennnummer 0036
Bescheinigungsinhaber:	Cobianchi Lifteile AG Weststrasse 16 3672 Oberdiessbach – Schweiz
Hersteller des Prüfmusters: (Hersteller Serienfertigung – siehe Anlage)	Cobianchi Lifteile AG Weststrasse 16 3672 Oberdiessbach – Schweiz
Produkt:	Bremfangvorrichtung, Bremseinrichtung als Teil der Schutzeinrichtung für den aufwärtsfahrenden Fahrkorb gegen Übergeschwindigkeit und Bremsenteil gegen unbeabsichtigte Bewegung des Fahrkorbes
Typ:	PC100 _
Richtlinie:	2014/33/EU
Prüfgrundlage:	EN 81-20:2014 EN 81-50:2014 EN 81-1:1998+A3:2009 EN 81-2:1998+A3:2009
Prüfbericht:	EU-SG 795 vom 27.01.2016
Ergebnis:	Das Sicherheitsbauteil entspricht den wesentlichen Gesundheitsschutz- und Sicherheitsanforderungen der o.g. Richtlinie, sofern die Anforderungen des Anhangs zu diesem Zertifikat eingehalten sind.
Ausstellungsdatum:	27.01.2016
Gültigkeitsdatum:	ab 20.04.2016

Werner Rau
Werner Rau

Zertifizierstelle der Fördertechnik



Anhang zur EU-Baumusterprüfbescheinigung Nr. EU-SG 795 vom 27.01.2016



Industrie Service

1 Anwendungsbereich

1.1 Allgemein

Alle folgend aufgeführten Anwendungsmöglichkeiten beziehen sich auf ein produktionsneues Fangvorrichtungspaar in Abhängigkeit von der Herstellungsart, dem Oberflächenzustand der Führungsschienenlaufflächen und der maximalen Nenn- und Auslösegeschwindigkeiten. Das Sicherheitsbauteil kann wahlweise und in Kombination (1.2 und 1.4, 1.3 und 1.4) drei Sicherheitsfunktionen gemäß 1.2, 1.3 und 1.4 erfüllen.

Zu verwendende Führungsschienen

Mindestlaufflächenbreite 38 mm

Kopfdicke 15,88 – 31,75 mm

Anmerkungen:

* HLP – Öle nach DIN 51524, Teil 2

** Ansprechweg: Ist der maximal zurücklegbare Weg des Fahrkorbes zwischen betrieblicher Ruhestellung des Fangorgans bis zum Anliegen (Einzugsbeginn) an den Führungsschienen

*** Einzugsweg: Ist der maximal zurücklegbare Weg des Fahrkorbes mit parallelem Bremskraftaufbau bis zur Endstellung des Fangorgans (Anschlag)

1.2 Verwendung als Bremsfangvorrichtung (abwärts wirkend) - zulässige Gesamtmasse von Fahrkorb plus Nennlast bei maximaler Nenn- und Auslösegeschwindigkeit

Herstellungsart der Laufflächen	Oberflächenzustand Führungsschiene	Max. Nenngeschwindigkeit [m/s]	Max. Auslösegeschwindigkeit [m/s]	Gesamtmasse [kg] min. – max.
bearbeitet	geölt*	3,04	3,50	2405 – 6951
	trocken	3,04	3,50	3245 – 6763
bearbeitet	geölt*	2,29	2,63	6951 – 13000
	trocken	2,29	2,63	6763 – 13000

1.3 Verwendung als Bremseinrichtung - Teil der Schutzeinrichtung für den aufwärtsfahrenden Fahrkorb gegen Übergeschwindigkeit (aufwärts wirkend) - zulässige Bremskräfte

Herstellungsart der Laufflächen	Oberflächenzustand Führungsschiene	Max. Auslösegeschwindigkeit [m/s]	Bremskraft [N] min. – max.
bearbeitet	geölt*	3,50	37750 – 109100
	trocken	3,50	50930 – 106150
bearbeitet	geölt*	2,63	109100 – 204050
	trocken	2,63	106150 – 204050

1.4 Verwendung als Bremsselement - Teil der Schutzeinrichtung gegen unbeabsichtigte Bewegungen des Fahrkorbs (auf- und abwärts wirkend) - zulässige Bremskräfte, Auslösegeschwindigkeitsbereich und Merkmale

Herstellungsart der Laufflächen	Oberflächenzustand Führungsschiene	Bereich Auslösegeschwindigkeit [m/s]	Bremskraft [N] min. – max.
bearbeitet	trocken oder geölt*	0,029 – 2,00	52943 – 204050

Zugeordnete Anordnungs- und Ausführungsmerkmale

- Mögliche Wirkrichtung
- Luftspalt
- Gesamtweg = Ansprechweg** plus Einzugsweg***

Auf / Ab
gemäß Montageanleitung
31,2 mm

Anhang zur EU-Baumusterprüfbescheinigung Nr. EU-SG 795 vom 27.01.2016



Industrie Service

2 Bedingungen

- 2.1 Vorgenanntes Sicherheitsbauteil stellt nur ein Teil der Schutzeinrichtung für den aufwärtsfahrenden Fahrkorb gegen Übergeschwindigkeit und Schutz gegen unbeabsichtigte Bewegungen des Fahrkorbes dar. Erst in Kombination mit einem detektierenden und auslösenden Bauteil nach Norm (auch zwei getrennte Bauteile möglich), welche einer eigenen Baumusterprüfung unterzogen sein müssen, kann das entstandene System die Vorgaben an eine Schutzeinrichtung erfüllen.
- 2.2 Die auf die Führungsschienen wirkenden Kräfte müssen sicher aufgenommen werden können.
- 2.3 Die Massenkonfiguration der Aufzugsanlage ist in Bezug auf die zulässige Gesamtmasse und Bremskräfte so auszulegen, dass die zulässigen Werte der Verzögerungen aus der Norm EN 81-20 für die Sicherheitsfunktionen eingehalten werden (z.B. Verzögerung des leeren aufwärts fahrenden Fahrkorbes nicht über $1g_n$).
- 2.4 Der Montagebetrieb hat zur Erfüllung des Gesamtkonzeptes an die Schutzeinrichtungen für die Aufzugsanlage(n) eine Prüfanleitung zu erstellen, der Aufzugsdokumentation beizufügen und eventuell notwendige Hilfsmittel oder Messgeräte, die eine gefahrlose Prüfung (z. B. bei geschlossenen Schachttüren) erlauben, bereit zu halten.
- 2.5 Zur Identifizierung und Information über die prinzipielle Bau- und Wirkungsweise und Abgrenzung des geprüften und zugelassenen Baumusters ist der EU-Baumusterprüfbescheinigung und deren Anhang, die Identifikationszeichnung Nr. 100E-BZ01-1 und 100U-BZ01-1 mit Prüfvermerk vom 27.01.2016 beizufügen.
- 2.6 Die EU-Baumusterprüfbescheinigung darf nur zusammen mit dem dazugehörigen Anhang und der Anlage (Liste der Hersteller Serienfertigung) verwendet werden. Diese Anlage wird nach den Angaben des Herstellers / Bevollmächtigten aktualisiert und mit neuem Stand herausgegeben.

3 Hinweise

- 3.1 In die Leerstelle nach der Typbezeichnung PC 100 _ wird ein Kennbuchstaben für die Wirkrichtung (U:=aufwärtswirkend, E:=abwärtswirkend) eingesetzt.
- 3.2 Optionale Ausführung in erdbebengefährdete Gebiete möglich.
- 3.3 Die für eine Einstellung ermittelte zulässige Gesamtmasse kann entsprechend Kommentar nach Norm EN 81-50 um 7,5 % über- bzw. unterschritten werden.
- 3.4 Die Bremsfangvorrichtung kann unter Einhaltung der zulässigen Massen nach Tabelle Punkt 1.2 dieser Baumusterprüfbescheinigung auch am Gegengewicht bis zur zulässigen Auslösegeschwindigkeit eingesetzt werden.
- 3.5 Es ist davon auszugehen, dass auch bei einer geringeren als die gemessene, minimale Auslösegeschwindigkeit nach Anwendungsbereich (Punkt 1.4) als Bremsselement (Teil der Schutzeinrichtung gegen unbeabsichtigte Bewegungen des Fahrkorbs) die Funktionalität gegeben ist.
- 3.6 Die Prüfung auf Einhaltung anderer Anforderungen nach Norm, zeitliche Verzögerungen im Bremskraftaufbau verursacht durch mechanische Umlenkungen, verschleißbedingter Abbau der Bremskräfte wie auch die betriebsbedingte Änderung der Führungsschienenlaufflächen sind nicht Bestandteil dieser Baumusterprüfung.
- 3.7 Diese EU-Baumusterprüfbescheinigung wurde in Anlehnung und / oder auf Basis folgender harmonisierter Norm(en) erstellt:
 - EN 81-1:1998 + A3:2009 (D), Anhang F.3, F.7 und F.8
 - EN 81-2:1998 + A3:2009 (D), Anhang F.3 und F.8
 - EN 81-20:2014 (D), Punkte 5.6.2.1.1.2, 5.6.6.11 und 5.6.7.13
 - EN 81-50:2014 (D), Punkt 5.3, 5.7 und 5.8

Bei Änderungen bzw. Ergänzungen der oben genannten Normen bzw. bei Weiterentwicklung des Standes der Technik wird eine Überarbeitung der EU-Baumusterprüfbescheinigung notwendig.

**Anlage zur EU-Baumusterprüfbescheinigung
Nr. EU-SG 795 vom 27.01.2016**



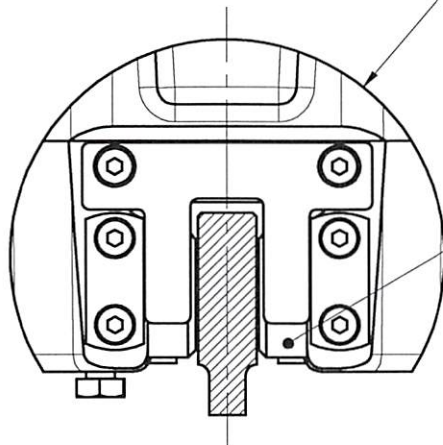
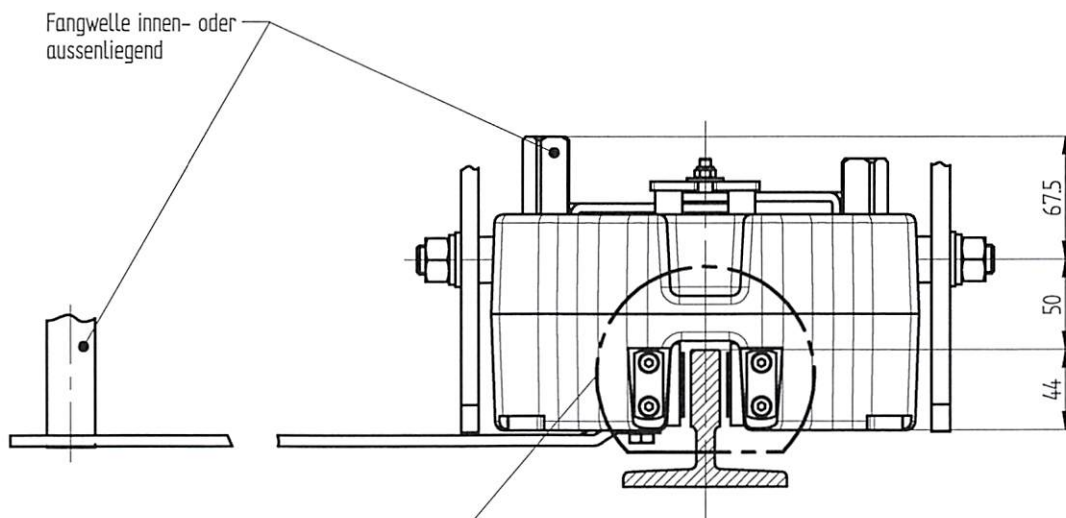
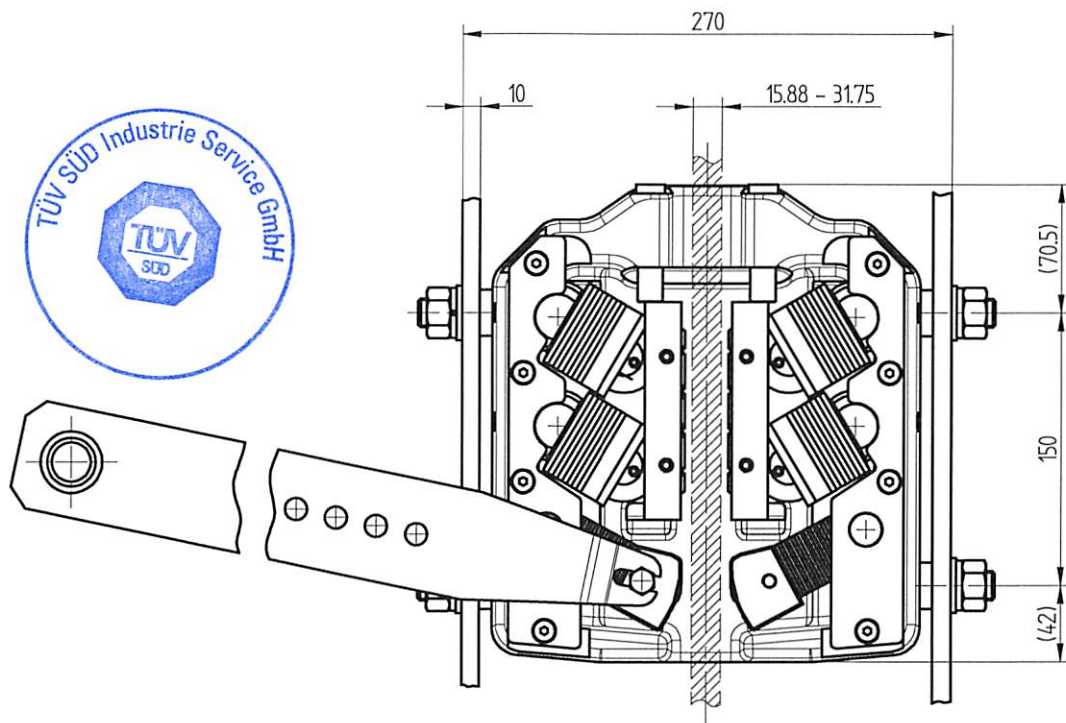
Industrie Service

Hersteller Serienfertigung – Produktionsstandorte (Stand: 27.01.2016):

Firma	Cobianchi Lifteile AG
Adresse	Weststrasse 16 3672 Oberdiessbach– Schweiz

- ENDE DOKUMENT -

Bremfangvorrichtung Typ - PC100E



Option: Führungselement

27. JAN. 2016

GEPRÜFT / APPROVED
 TÜV SÜD Industrie Service GmbH
 Prüflaboratorium für Produkte der Fördertechnik
 Westendstraße 199
 80686 München
 Sachverständige(r) / Expert

Das Urheberrecht an dieser Zeichnung und allen Beilagen, die dem Empfänger persönlich anvertraut sind, verbleibt jederzeit unserer Firma. Ohne unsere schriftliche Genehmigung darf diese nicht kopiert oder Dritten zugänglich gemacht werden.

Ausgabe:
 20.01.16 / H. Gehrig

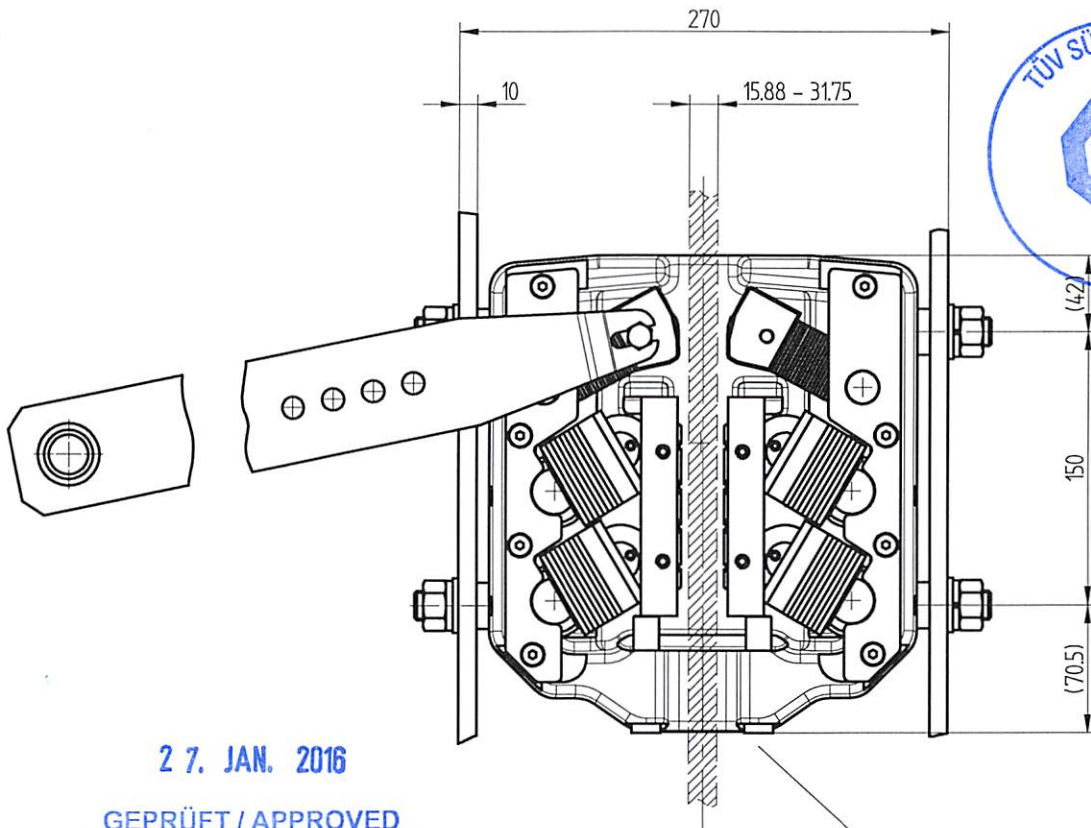
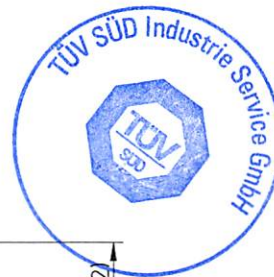
lobianchi
 Cobiانchi Liftteile AG

Weststrasse 16, CH-3672 Oberdiessbach
 Tel. ++41 - 10131/720'50'50
 Fax ++41 - 10131/720'50'51
 info@cobianchi.ch - www.cobianchi.ch

Zeichnungsnummer

100E-BZ01-1

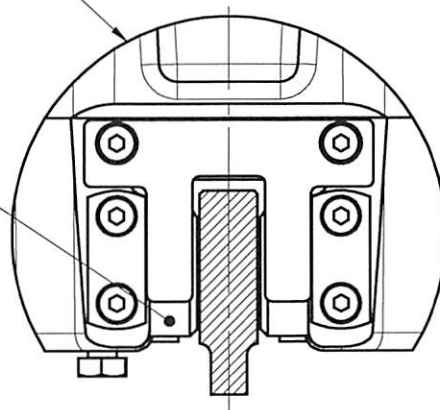
Bremseinrichtung Typ - PC100U



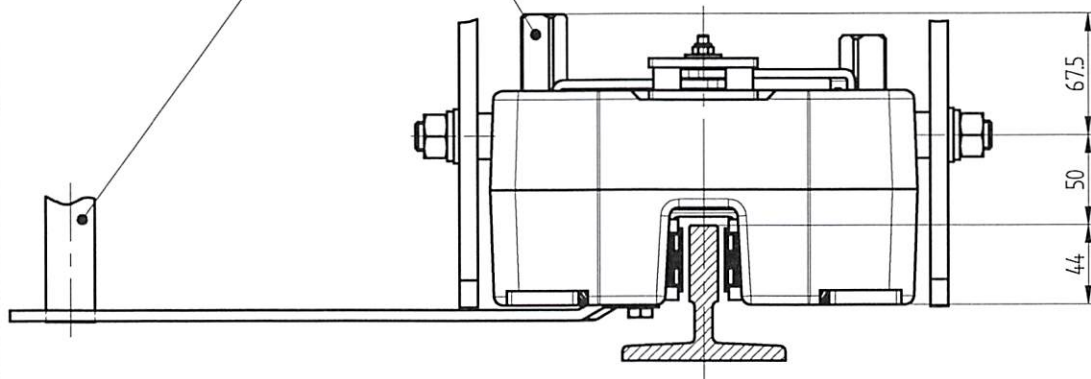
27. JAN. 2016

GEPRÜFT / APPROVED
 TÜV SÜD Industrie Service GmbH
 Prüflaboratorium für Produkte der Fördertechnik
 Westendstraße 199
 80686 München
 Sachverständige(r) / Expert

Option: Führungselement



Fangwelle innen- oder aussenliegend



Das Urheberrecht an dieser Zeichnung und allen Beilagen, die dem Empfänger persönlich anvertraut sind, verbleibt jederzeit unserer Firma. Ohne unsere schriftliche Genehmigung darf diese nicht kopiert oder Dritten zugänglich gemacht werden.

Ausgabe:
20.01.16 / H. Gehrig

cobianchi
Cobianchi Lifteile AG

Weststrasse 16, CH-3672 Oberdiessbach
 Tel. ++41 - (0)31/720'50'50
 Fax ++41 - (0)31/720'50'51
 info@cobianchi.ch - www.cobianchi.ch

Zeichnungsnummer
100U-BZ01-1